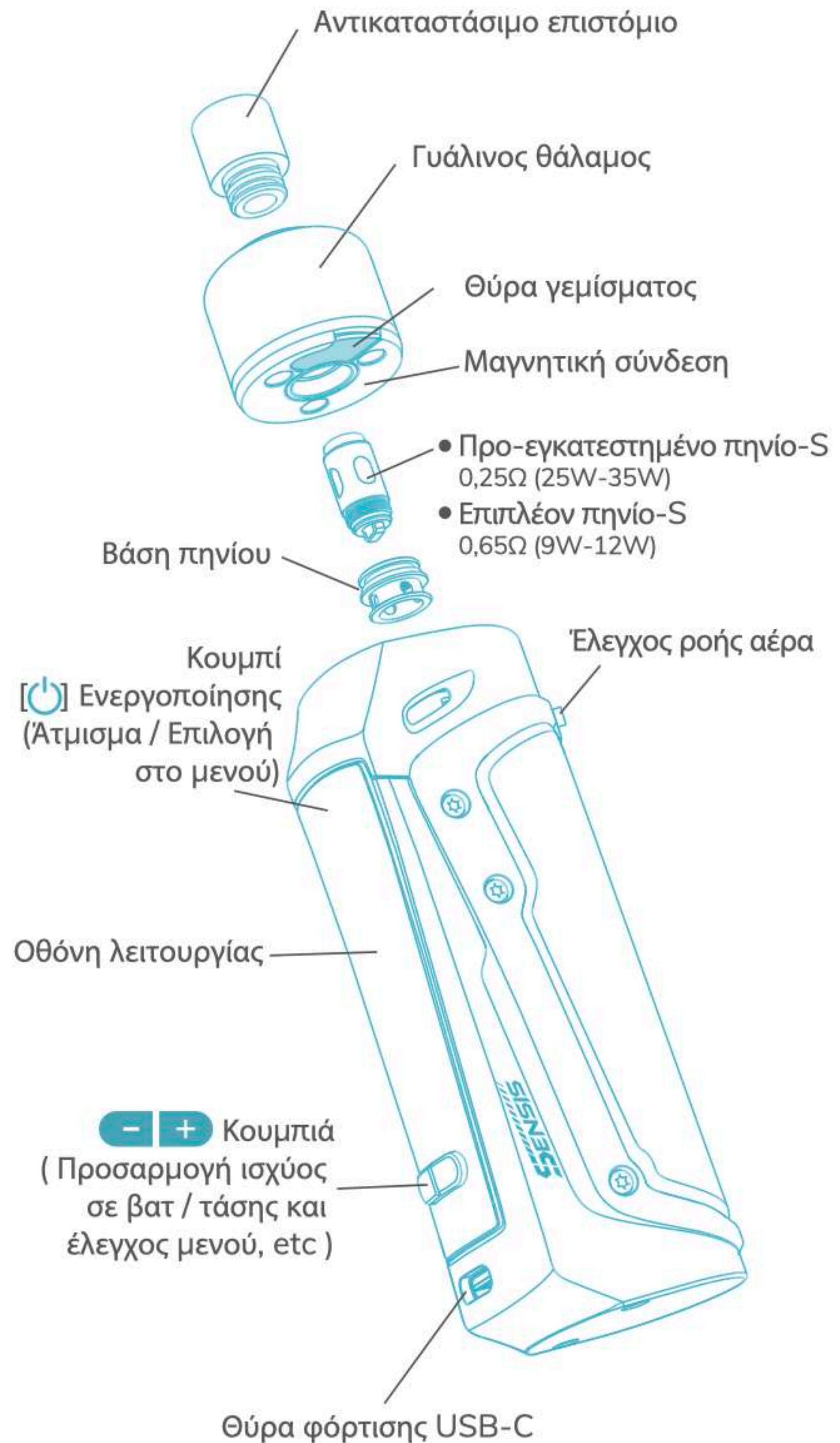


# SENSIS

Here's a quick guide on how to use your new device.

INNOKIN®



## Τρόπος χρήσης

1. Πληρώστε το γυάλινο θάλαμο Sensis.

### Τρόπος γεμίσματος

- Τραβήξτε τη μαύρη γλωττίδα για να ανοίξετε.
- Πληρώστε με υγρό αναπλήρωσης.
- Εισάγετε ξανά τη γλωττίδα.
- Μην υπεργεμίζετε.



### ΣΗΜΑΝΤΙΚΟ:

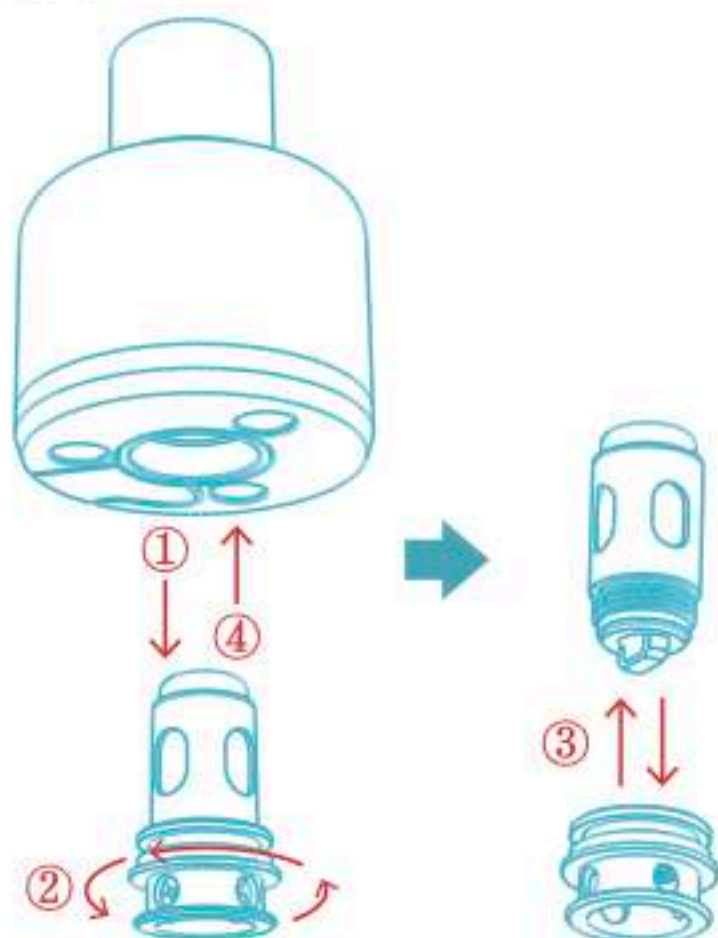
**Περιμένετε 5 λεπτά για το νέο πηνίο για να θερμανθεί πριν το άτμισμα.**

2. Συνδέστε το θάλαμο στη συσκευή.
3. Προσαρμόστε τον έλεγχο ροής αέρα στην προτιμώμενη ρύθμιση.
4. Ενεργοποιήστε τη συσκευή. Επιτρέψτε λειτουργία εξόδου.
5. Ατμίστε & απολαύστε!

## Αλλαγή πηνίου

**ΣΗΜΑΝΤΙΚΟ: ΒΕΒΑΙΩΘΕΙΤΕ ΠΩΣ Ο ΘΑΛΑΜΟΣ ΕΙΝΑΙ ΚΕΝΟΣ ΠΡΙΝ ΤΗΝ ΑΛΛΑΓΗ ΠΗΝΙΟΥ.**

1. Τραβήξτε για να αφαιρέσετε τη βάση του πηνίου και το πηνίο.
2. Ξεσφίξτε και αφαιρέστε το χρησιμοποιημένο πηνίο και απορρίψτε το με ασφάλεια.
3. Σφίξτε το νέο πηνίο στη βάση του πηνίου.
4. Εισάγετε ξανά τη βάση του πηνίου και το πηνίο.



## Οθόνη λειτουργίας

**[Pro]**

Κλείδωμα ισχύος σε βατ/τάσης  
Χρονοδιακόπτης φυσήματος  
Μετρητής φυσήματος

Επίπεδο μπαταρίας  
Ισχύς σε βατ/Τάση  
Αντίσταση πηνίου  
Έξοδος τάσης F $\emptyset$ : Hz

**[Ελάχιστο]**

Κλείδωμα ισχύος σε βατ/τάσης  
Ισχύς σε βατ/Τάση  
Χρονοδιακόπτης φυσήματος

Λειτουργία

- W** Ισχύς σε βατ
- V** Τάση
- W+** Πηνίο+ Ισχύς σε βατ
- V+** Πηνίο+ Τάση
- F $\emptyset$**  Λειτουργία μπόνους

## Έλεγχος συσκευής

1. Μενού πρόσβασης: Κρατήστε πατημένο **+** + **-** την ίδια στιγμή

**MENU**

- Τυπική ισχύ σε βατ ή Έξοδος τάσης.
- Πηνίο+ Ισχύς σε βατ / Η λειτουργία τάσης ενεργοποιείται αυτόματα μετά από κάθε φύσημα για την επέκταση της ζωής του πηνίου.
- Χειροκίνητη ενεργοποίηση του Πηνίου+ σε ενιαίες και συνεχόμενες λειτουργίες. Run 1x / Εκτεταμένο [Κρατήστε πατημένο **⏻**]
- Λειτουργία κλειδωμένου μπόνους. Τεχνολογία ατμίματος νέας γενιάς ξεκλειδωμένη από κώδικα ή από άτμισμα με την πάροδο του χρόνου.

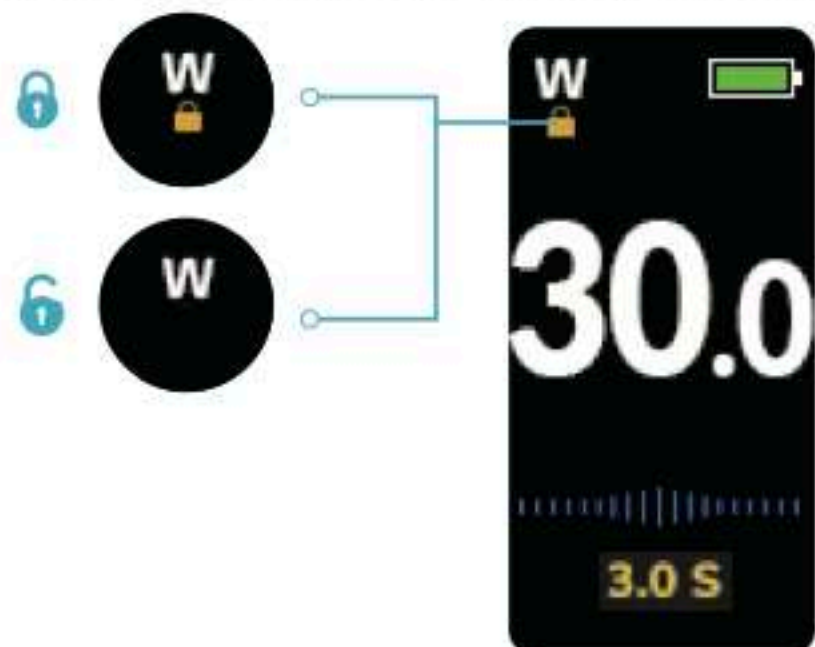
**SETTINGS**

- Οθόνη OP: Ελάχιστο/Pro
- Απενεργοποίηση οθόνης (5-180 δευτερόλεπτα)
- Απενεργοποίηση ατμίματος (3-18 δευτερόλεπτα)
- Αναγνωριστικό συσκευής #
- Επαναφορά στις εργοστασιακές ρυθμίσεις
- Έξοδο στην οθόνη OP

2. Δευτερεύουσα οθόνη:  +  την ίδια στιγμή

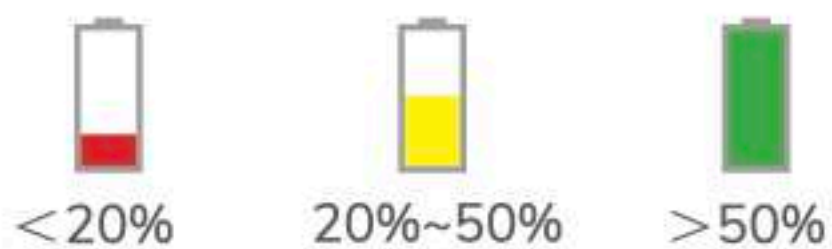


3. Ισχύς σε βατ/Κλείδωμα τάσης/Ξεκλείδωμα  +  την ίδια στιγμή



## Φόρτιση & Ασφάλεια

- Εισάγετε απαλά και σωστά το καλώδιο USB Τύπου-C.
- Φορτίστε με έναν πιστοποιημένο φορτιστή τοίχου 5V και με το περιλαμβανόμενο καλώδιο USB Τύπου-C.
- Μην αφήνετε τη συσκευή να φορτίζει χωρίς επιτήρηση.
- Μην αποθηκεύετε το Sensis με άδεια μπαταρία.
- Όταν δεν το χρησιμοποιείτε να το κρατάτε τουλάχιστον με μισή φόρτιση.
- Να ελέγχετε πάντα τα πηνία για το συνιστώμενο εύρος ισχύος σε βατ.



## Σημαντικό:

- Αν έχετε έναν βηματοδότη, παρακαλώ ζητήστε συμβουλές από τον γιατρό σας πριν τη χρήση αυτής της συσκευής.
- Κρατάτε τις επαφές καθαρές από απορρίμματα/υγρό αναπλήρωσης.
- Κρατάτε την δεξαμενή τουλάχιστον κατά 1/3 γεμάτη για καλύτερη διάρκεια ζωής και γεύσεις.
- Μη ατμίσετε αν η δεξαμενή είναι άδεια.
- Αν υπάρχει γεύση καμένου, αντικαταστήστε αμέσως το πηνίο.
- Αντικαταστήστε το πηνίο όταν υπάρχει μείωση σε γεύση ή σε ατμό.

## Προστασίες

Όταν η τάση της μπαταρίας είναι χαμηλότερη από 2,7V, η συσκευή δεν θα ενεργοποιηθεί.



Η προειδοποίηση LOW BATTERY εμφανίζεται όταν η τάση της μπαταρίας είναι χαμηλότερη από 3,3V. Η τάση της μπαταρίας φαίνεται στη δευτερεύουσα οθόνη.

**Λύση:** Φορτίστε τη συσκευή.



Η προειδοποίηση CHECK COIL εμφανίζεται όταν η δεξαμενή/θάλαμος/πηνίο δεν είναι συνδεδεμένα σωστά ή όταν η αντίσταση πηνίου δεν υποστηρίζεται (<0,2 / >3,5).

**Λύση:** Ελέγξτε τη σύνδεση και συνδέστε ξανά τη δεξαμενή/θάλαμο ή αντικαταστήστε το πηνίο.



Η προειδοποίηση VAPE CUTOFF εμφανίζεται όταν ο χρόνος φουσήματος ξεπερνάει τον ρυθμισμένο χρόνο ανώτατου ορίου ατμίματος.

**Λύση:** Ο χρόνος ανώτατου ορίου ατμίματος ορίζεται μέσα από το Μενού.



Η προειδοποίηση OVERHEAT εμφανίζεται όταν η θερμοκρασία PCB ξεπερνάει τους 90C. Η έξοδος είναι απενεργοποιημένη μέχρι το PCB να επιστρέψει σε μία ασφαλή θερμοκρασία λειτουργίας.



Η προειδοποίηση ATOMZER SHORT εμφανίζεται όταν υπάρχει βραχυκύκλωμα στο πηνίο και η έξοδος είναι απενεργοποιημένη.

**Λύση:** Ελέγξτε τη δεξαμενή/πηνίο και αντικαταστήστε το πηνίο.



Η προειδοποίηση LOW RES εμφανίζεται και η έξοδος είναι απενεργοποιημένη όταν η αντίσταση πηνίου είναι <0,2.

**Λύση:** Ελέγξτε τη δεξαμενή/πηνίο και αντικαταστήστε το πηνίο.

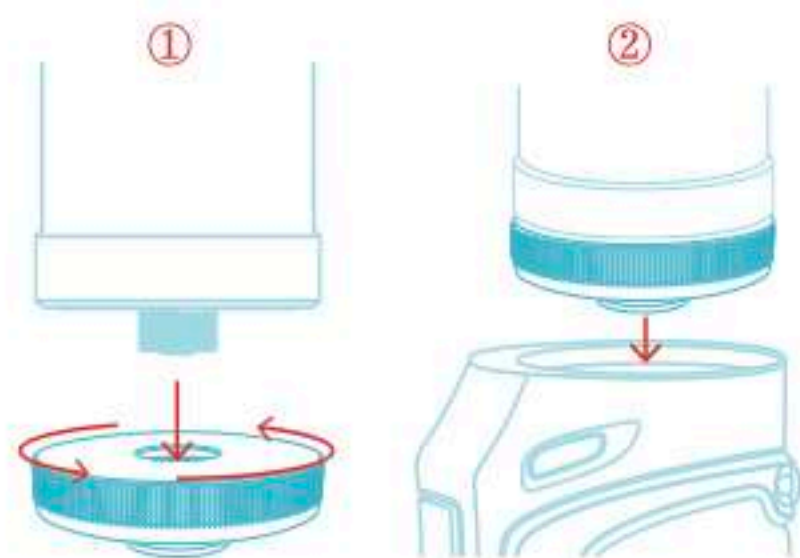
### Αυτόματη απενεργοποίηση οθόνης:

Η οθόνη θα απενεργοποιηθεί ανάλογα με το TIMEOUT που έχει ρυθμιστεί στο μενού. Για να ενεργοποιηθεί ξανά, πατήστε οποιοδήποτε κουμπί ή συνδέστε ένα καλώδιο USB Τύπου-C με ισχύ.

### Αυτόματη μείωση ισχύος σε βατ:

Όταν η ισχύς της μπαταρίας είναι χαμηλή, η συσκευή θα μειώσει αυτόματα την ισχύ σε βατ εξόδου. Φορτίστε τη συσκευή για να συνεχίσετε το άτμισμα.

## Πως να χρησιμοποιήσετε τον προσαρμογέα Sensis 510



Προσαρμόστε τον προσαρμογέα Sensis 510 για να ατμίσετε 510 δεξαμενές και πηνία. Αφαιρέστε τον προσαρμογέα με μία προσαρμοσμένη δεξαμενή.

## Προδιαγραφές

Διαστάσεις συσκευής	121*40*30mm
Χωρητικότητα δεξαμενής	3,1ml / 2ml
mAh μπαταρίας	3000 mAh
Ελάχιστη / Μέγιστη ισχύς σε βατ	6,0W~40W
Ρεύμα φόρτισης	DC5,0V/1,7A

## Τύποι πηνίων-S/Sceptre

Πηνίο	Συνιστώμενη ισχύ σε βατ	Συνιστώμενο στυλ ατμίσματος	Υλικά
Πηνίο-S 0,25Ω	25-35 W	RDL	Πλέγμα KAL + Βαμβάκι από ίνες από φύκια
Sceptre 1,2Ω	8-9,5 W	MTL	NL-CR
Sceptre 0,5Ω	18-20 W	RDL	Πλέγμα KAL
Sceptre 0,65Ω	9-12 W	MTL	KAL

# [ F ] I N D

CAN YOU FIND F?

-  [facebook.com/Innokin.Technology](https://facebook.com/Innokin.Technology)
-  [instagram.com/innokintechnology](https://instagram.com/innokintechnology)
-  [twitter.com/innokintech](https://twitter.com/innokintech)
-  [reddit.com/r/innokin](https://reddit.com/r/innokin)
-  [support@innokin.com](mailto:support@innokin.com)

