

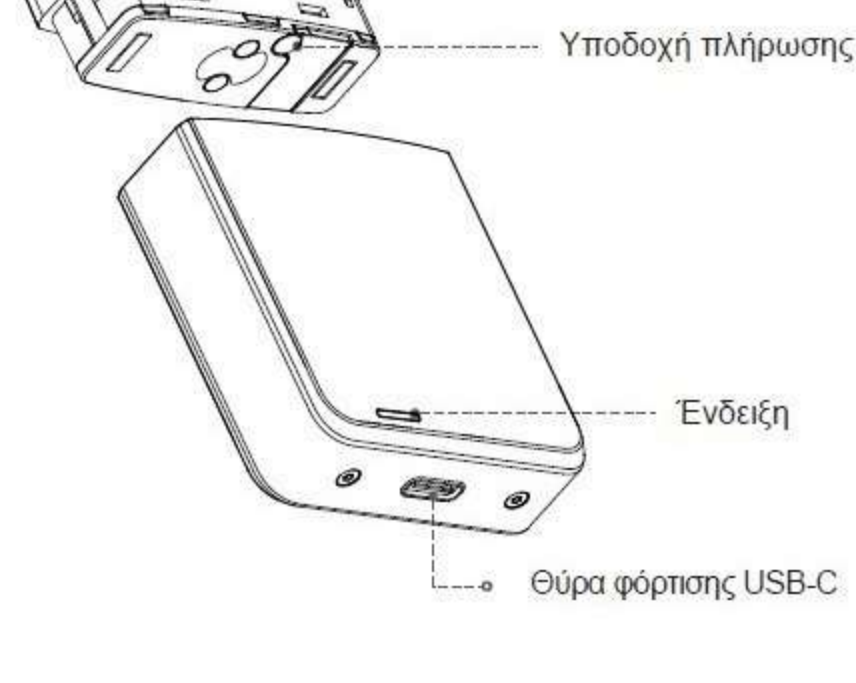
# ΟΔΗΓΙΕΣ ΧΡΗΣΗΣ

## VAPORESSO ECO NANO

Σας ευχαριστούμε που επιλέξατε το προϊόν VAPORESSO. Διαβάστε προσεκτικά το ενημερωτικό φυλλάδιο πριν τη χρήση για να εξασφαλίσετε μια τέλεια εμπειρία. Εάν υπάρχει οποιαδήποτε πρόσθετη απαίτηση σχετικά με αυτό το προϊόν, συμβουλευτείτε τον τοπικό αντιπρόσωπο ή επικοινωνήστε μαζί μας μέσω της ιστοσελίδας μας:

[www.vaporesso.com](http://www.vaporesso.com)

### ΜΕΡΗ ΠΡΟΪΟΝΤΟΣ



### ΠΡΟΔΙΑΓΡΑΦΕΣ

Διαστάσεις: 44,7 × 18,0 × 77,0 mm  
Αντίσταση: 0,8Ω/1,2Ω  
Χωρητικότητα μπαταρίας: 1000mAh  
Φόρτιση: Type-C, 1A

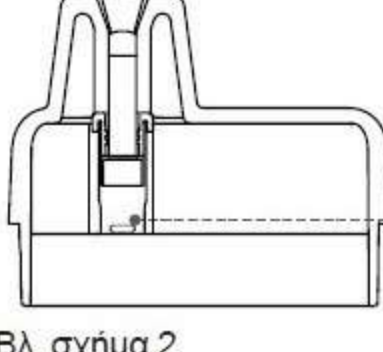
### ΟΔΗΓΙΕΣ ΧΡΗΣΗΣ

- Εγκαταστήστε και αντικαταστήστε το Pod  
Τραβήξτε το rod από την μπαταρία και τοποθετήστε το καινούργιο.  
\*Αν είναι η πρώτη φορά που χρησιμοποιείτε τη συσκευή, αφαιρέστε το αυτοκόλλητο του προεγκατεστημένου rod.
- Συμπληρώστε το υγρό αναπλήρωσης (e-liquid)  
- Τραβήξτε το βύσμα σιλικόνης από το κάτω μέρος του POD και στη συνέχεια πιέστε για να μεταφερθεί το υγρό αναπλήρωσης μέσα από την υποδοχή πλήρωσης.  
- Αφού συμπληρώσετε, τοποθετήστε ξανά το βύσμα σιλικόνης στη θέση του σταθερά.  
\*Αν είναι η πρώτη φορά που συμπληρώνετε το υγρό αναπλήρωσης, περιμένετε 5 λεπτά για να εμποτιστεί η αντίσταση.



\* Βλ. σχήμα 1

Για καλύτερη εμπειρία ατμίματος, παρακαλούμε ξαναγεμίστε το υγρό αναπλήρωσης, πριν η στάμνη του να είναι χαμηλότερη από τη σιλικόνη στο κάτω μέρος του pod.



Παρακαλούμε συμπληρώστε όταν το υγρό αναπλήρωσης είναι κάτω από αυτό το σημείο

\* Βλ. σχήμα 2.

- 3. Ξεκινήστε το άτμισμα**  
Εισπνεύστε απευθείας από το άκρο και εκπνεύστε για να αρχίσετε να ατμίζετε.
- 4. Ελέγξτε το επίπεδο μπαταρίας**  
Η ένδειξη LED θα παραμείνει λευκή μετά το άτμισμα.
- 5. Φόρτιση**  
Χρησιμοποιήστε το καλώδιο Type-C για να φορτίσετε τη συσκευή. Η ένδειξη LED έχει λευκό χρώμα κατά τη φόρτιση και απενεργοποιείται όταν η συσκευή είναι πλήρως φορτισμένη.

### ΠΡΟΣΤΑΣΙΑ

Χαμηλή τάση: Η λευκή ένδειξη θα αναβοσβήσει 10 φορές και η συσκευή θα σταματήσει να λειτουργεί.  
Υπερβολική φόρτιση: Η λευκή ένδειξη θα σβήσει και η συσκευή θα σταματήσει να φορτίζει.  
Συνεχής χρήση (10±2s): Η λευκή ένδειξη LED θα αναβοσβήσει 2 φορές και η συσκευή θα σταματήσει να λειτουργεί.

### ΠΡΟΣΟΧΗ

- Απενεργοποιήστε τη συσκευή όταν δεν τη χρησιμοποιείτε.
- Μην αφήνετε τη συσκευή φόρτισης χωρίς επίβλεψη.
- Μην ρίχνετε, μην πετάτε ή κάνετε κακή μεταχείριση της συσκευής σας, η οποία μπορεί να προκαλέσει βλάβη.
- Χρησιμοποιήστε έναν τυπικό φορτιστή εξόδου USB με κατάλληλο ρεύμα φόρτισης και εύρος τάσης.
- Φυλάξτε τη συσκευή μακριά από το νερό ή οποιοδήποτε εύφλεκτο αέριο ή υγρό.
- Μην εκθέτετε τη συσκευή σε άμεσο ηλιακό φως, σκόνη, υγρασία ή μηχανικό σοκ.
- Μην εκθέτετε τη συσκευή σε ακραίες συνθήκες θερμοκρασίας. (Συνιστώμενο εύρος θερμοκρασίας: -10~45°C / 14~113°F κατά τη χρήση και -10~45°C / 14~113°F κατά την αποθήκευση).
- Ανακύκλωση ΕΕΕ: Το προϊόν δεν πρέπει να αντιμετωπίζεται ως οικιακό απόρριμμα. Αντιθέτως, θα πρέπει να παραδοθεί σε κατάλληλο σημείο συλλογής για ανακύκλωση ηλεκτρικού και ηλεκτρονικού εξοπλισμού.
- Ανακύκλωση μπαταρίας: Η μπαταρία του προϊόντος δεν πρέπει να αντιμετωπίζεται ως οικιακό απόρριμμα. Αντίθετα, θα πρέπει να παραδοθεί σε κατάλληλο σημείο συλλογής μπαταριών για ανακύκλωση.
- Η συσκευή επισκευάζεται μόνο από τη Vaporesso. Μην επιχειρήσετε να την επισκευάσετε μόνοι σας, καθώς μπορεί να προκληθεί βλάβη ή προσωπικός τραυματισμός.

### ΠΡΟΕΙΔΟΠΟΙΗΣΗ

Αυτό το επαναγεμιζόμενο ηλεκτρονικό τσιγάρο προορίζεται για χρήση με συμβατό υγρό αναπλήρωσης, το οποίο μπορεί να περιέχει νικοτίνη. Η νικοτίνη είναι μια εθιστική ουσία και είναι δεν είναι κατάλληλη ή συνιστάται για χρήση από τις ακόλουθες ομάδες:

- 1. Αυτή η συσκευή δεν είναι κατάλληλη για:**
  - Άτομα κάτω από τη νόμιμη ηλικία καπνίσματος.
  - Άτομα που πάσχουν από καρδιακή νόσο, στομαχικά ή δωδεκαδακτυλικά έλκη, ηπατικά ή νεφρικά προβλήματα, μακροχρόνια νόσο του λαιμού ή δυσκολία στην αναπνοή από βρογχίτιδα, εμφύσημα ή άσθμα.
  - Άτομα με υπερδραστήριο θυρεοειδή αδένες ή άτομα που παρουσιάζουν φαιοχρωμοκύττωμα (έναν όγκο του επινεφριδίου που μπορεί να επηρεάσει την αρτηριακή πίεση).
  - Άτομα που λαμβάνουν ορισμένα φάρμακα όπως Θεοφυλλίνη, Ροπιπρόλη ή κλοζαπίνη κ.λπ.
- 2. Αυτή η συσκευή δεν συνιστάται για:**
  - Μη καπνιστές
  - Έγκυες ή θηλάζουσες γυναίκες
- 3. Μπορεί να αντιμετωπίσετε τα ακόλουθα αποτελέσματα εάν χρησιμοποιήσετε υγρό αναπλήρωσης που περιέχει νικοτίνη με αυτό το προϊόν. Εάν παρατηρηθούν, συμβουλευτείτε έναν γιατρό και δείξτε τους αυτό το φυλλάδιο αν είναι δυνατόν. Ανεπιθύμητα συμπτώματα:**
  - Αίσθημα λιποθυμίας - Ναυτία - Ζάλη - Πονοκέφαλος - Βήχας - Ερεθισμός του στόματος ή του λαιμού- Δυσφορία στο στομάχι - Λόξιγκας - Ρινική συμφόρηση - Έμετος- Αίσθημα παλμών/πόνος στο στήθος ή ακανόνιστος καρδιακός ρυθμός

**Η ΠΩΛΗΣΗ ΑΠΑΓΟΡΕΥΕΤΑΙ ΣΕ ΑΤΟΜΑ ΚΑΤΩ ΤΩΝ 18 ΕΤΩΝ.**

Το προϊόν περιέχει νικοτίνη, που είναι εξαιρετικά εθιστική και τοξική ουσία. Η χρήση του προϊόντος δεν συνιστάται σε μη καπνιστές και νέους.